



**«Научно-производственное предприятие «ТестЭлектро»**

Код ОКП 42 3200

**ИНДИКАТОР ВЫСОКОГО НАПРЯЖЕНИЯ  
ИВА-03**

Руководство по эксплуатации

ЗТЭ.348.003-20 РЭ



Самара

## СОДЕРЖАНИЕ

<b>1 ТЕХНИЧЕСКОЕ ОПИСАНИЕ И НАЗНАЧЕНИЕ. ....</b>	<b>2</b>
1.1 Назначение .....	2
1.2 Технические данные и характеристики. ....	2
1.3 Комплектность .....	4
1.4 Устройство и работа блока индикации.....	5
1.5 Маркировка .....	8
1.6 Упаковка .....	9
<b>2 ТЕХНИЧЕСКОЕ ОБСЛУЖИВАНИЕ И РЕМОНТ .....</b>	<b>11</b>
2.1 Общие указания .....	11
2.2 Меры безопасности .....	11
<b>3 ТРАНСПОРТИРОВКА И ХРАНЕНИЕ.....</b>	<b>12</b>
Приложение А. Структурная схема подключения устройства.....	13
Приложение Б. Схема электрическая подключения модуля .....	14
Приложение В. Габаритные и установочные размеры модуля.....	15
Приложение Г. Схема установки и подключения сигнального кабеля ...	17
Приложение Д. Автоматическая калибровка уровней устройства .....	18

*До включения в работу, необходимо ознакомиться с настоящим руководством по эксплуатации!*

Настоящее руководство по эксплуатации (РЭ) предназначено для ознакомления с принципом действия и правилом эксплуатации индикатора высокого напряжения типа «ИВА-03», именуемого в дальнейшем «устройство».

Устройство разработано для применения в распределительных шкафах КРУ, КСО или других присоединений и соответствует требованиям технических условий.

Надежность и долговечность работы устройства обеспечивается не только качеством разработки и изготовления, но и соблюдением условий транспортирования, хранения, монтажа, наладки и обслуживания. Поэтому выполнение всех требований РЭ является обязательным.

## 1. Техническое описание и назначение.

### 1.1. Назначение.

1.1.1 Индикатор высокого напряжения «ИВА-03» предназначен для визуальной и удаленной сигнализации наличия или отсутствия высокого напряжения на главных электрических цепях в электроустановках переменного тока напряжением от 6 до 35 кВ, частотой 50/60 Гц.

Устройство имеет встроенное реле с настраиваемой функцией для сигнализации и управления.

Для организации связи с системами верхнего уровня устройство имеет встроенный интерфейс RS-485 с поддержкой протокола Modbus RTU;

### 1.2. Технические данные и характеристики.

#### 1.2.1. Обозначение исполнений устройства.

Обозначение возможных вариантов исполнения устройства приведено в приложении Г.

#### 1.2.2. Основные технические характеристики сведены в таблицу 1.

Таблица №1. Основные технические характеристики устройства.

Параметр	Значение
Количество каналов контроля напряжения	3
Напряжение питающей сети постоянное/переменное (под заказ), В	85—264 (24)
Номинальная потребляемая мощность по постоянному/переменному току, Вт	1/1
Тип канала связи интерфейс/протокол	RS-485 (неизолированный)/Modbus RTU
Количество выходных релейных каналов	1
Номинальное рабочее напряжение контактов реле выходных каналов пост/перем, В	220
Номинальный рабочий ток контактов релейных выходов, А	3
Тип подключаемых датчиков напряжения	Изолированный болт опорного изолятора
Диапазон рабочих температур, °С	-40...+60
Относительная влажность воздуха, %	30—80

1.2.5. Сопротивление изоляции устройства между всеми электрически не связанными цепями, а также между ними и корпусом (кроме разъема связи с персональным компьютером) составляет не менее 10 Мом в нормальных климатических условиях.

1.2.6. Электрическая изоляция между всеми независимыми цепями устройства (кроме разъема связи персональным компьютером) выдерживает без пробоя и перекрытия испытательное напряжение 2000В (эффективное значение) переменного тока частотой 50Гц в течение одной минуты.

1.2.7. Номинальные рабочие значения внешних механических воздействующих факторов по ГОСТ17516.1-90 для группы механического исполнения М7, при этом:

- вибрационные нагрузки в диапазоне частот от 5 до 100Гц с ускорением 1g;
- ударные нагрузки с ускорением 3g, количество ударов - 10000;
- сейсмостойкость при воздействии ускорения 3g в диапазоне частот от 5 до 15 Гц.

1.2.8. Вид климатического исполнения устройства типа УХЛ.3.1 по ГОСТ 15150-69 со следующими уточнениями:

- температура окружающего воздуха от минус 30 до плюс 60 °С;
  - относительная влажность окружающего воздуха до 80 % при температуре не более плюс 35 °С без выпадения росы;
  - атмосферное давление от 866 Па (650 мм рт ст.) до 1067 Па (800 мм рт ст.);
- атмосфера типа II по ГОСТ 15150-69;
- высота над уровнем моря не более 1000 м;
  - окружающая среда невзрывоопасная, не содержащая токопроводящей пыли, агрессивных газов и паров в концентрациях, разрушающих изоляцию и металлы.

1.2.9. Устройство допускает пребывание в нерабочем состоянии при повышенной температуре до плюс 70°С, а затем, после двух часов

пребывания в нормальных климатических условиях оно пригодно к эксплуатации.

Рабочее положение - любое.

1.2.10. Степень защищенности корпуса и выводов устройства IP20 по ГОСТ 14254-96.

1.2.11. Средний срок службы устройства не менее 25 лет.

1.2.12 По способу защиты человека от поражения электрическим током устройство соответствует классу 0 по ГОСТ 12.2.007.0-75.

1.2.13. Устройство пожаробезопасно, пожаробезопасность обеспечивается применением соответствующих материалов.

### **1.3. Комплектность**

1.3.1. В комплект поставки входят:

- блок индикации типа «ИВА-03» - 1 шт.;
- комплект датчиков высокого напряжения с кабелями в количестве 3 шт;
- паспорт - 1 шт. на каждое изделие или на группу изделий;
- руководство по эксплуатации - в количестве, оговоренном в заказе.

### **1.4. Устройство и работа блока индикации.**

1.4.1 Устройство функционально состоит из микроконтроллера, узла питания, светодиодных индикаторов, входных узлов, реле, узла интерфейса RS-485. Входные узлы представляют собой программируемые усилители аналогового сигнала.

К входным узлам устройства подключаются сигнальные кабели, к чувствительным элементам, в частности, к изолированным болтам крепления опорных изоляторов соответствующих фаз. Входные узлы формируют аналоговый сигнал для входов АЦП микроконтроллера. Микроконтроллер в соответствии с заложенным алгоритмом производит оценка амплитудной и фазовой составляющей сигнала, на основе которой

принимает логическое решение о наличии либо отсутствии высокого напряжения на той или иной точке контроля, включая либо отключая при этом соответствующие светодиодные индикаторы. Дополнительно при этом микроконтроллер управляет реле, если реле запрограммировано на выполнение какой-либо функции, описание функций приведено в опросном листе на устройство. Устройство также отвечает на все мастер-запросы со стороны линии связи RS-485. При подаче напряжения питания устройство после индикации знака приветствия входит в основной режим работы, при этом в верхнем левом углу лицевой панели устройства "загорается" - индикатор работы в основном режиме. Светодиодные индикаторы соответствующих фаз «горят» постоянно при наличии высокого напряжения, либо не «горят» при отсутствии высокого напряжения.



1.4.2 Конструктивно устройство выполнено в виде металлического корпуса с нижним и верхним подсоединениями внешних проводников. На лицевой панели расположены:

- индикатор основного режима работы в левом верхнем углу лицевой панели;
- индикаторы наличия напряжения в центре лицевой панели;
- отверстия для доступа к кнопке запуска автоматической калибровки в левой части панели под индикаторами напряжения;
- гнезда для подключения штекеров устройства внешнего фазирования в нижней части лицевой панели

В верхней боковой части устройства расположен соединительный разъем X1 для подключения сигнальных кабелей, а также разъем X2 - для подключения линии связи по интерфейсу RS-485. В нижней боковой части расположены разъем X3 - для подачи напряжения питания, X4 - разъем релейных выходов для подключения внешних устройств приема команд сигнализации.

Габаритные и установочные размеры модуля приведены в приложении В. Блок индикации имеет прочный металлический корпус. Установка производится на дверь или переднюю панель релейного шкафа с помощью боковых фиксаторов.

1.4.3 Механическая установка устройства на объекте осуществляется в

соответствии с установочными размерами с помощью двух фиксаторов на боковых сторонах устройства.

1.4.4 Перед включением и во время работы модуль индикации мнемосхем должен быть надежно заземлен через собственный провод заземления.

1.4.5 Внешние электрические цепи подключаются к блоку соединительному, расположенному в нижней части устройства. Соединительный блок допускает подсоединение под винт одного или двух одинаковых проводников общим сечением до 2,5 мм<sup>2</sup> включительно и сечением не менее 0,5 мм<sup>2</sup> каждый. Схема электрическая подключения модуля приведена в приложении Б.

Порядок подключения сигнальных цепей производится согласно установленной мнемосхеме загруженной в устройство.

1.4.6 Подключение релейных выходов установленных в разъеме X4 производится согласно схеме Приложения В: COM - общий контакт, NO - нормально разомкнутый контакт, NC - нормально замкнутый контакт.

1.4.7 В качестве датчика высокого напряжения используется заделка стандартного опорного изолятора, при этом данная заделка изолируется гальванически от корпуса шкафа при помощи изолирующей втулки, поставляемой в комплекте с устройством. Крепление опорного изолятора таким образом осуществляется крепежным болтом через изолирующую втулку, при этом на крепежный болт подключается с помощью кабельного наконечника сигнальный кабель комплекта устройства. Схема установки и подключения сигнального кабеля показана в Приложении Г.

Длина сигнального кабеля установлена заказчиком в опросном листе, на противоположном конце кабель разделан, имеет центральный сигнальный провод и экранирующий провод в виде оплетки, разделанный конец которой закрыт термоусадочной трубкой, оба провода опрессованы в наконечники, наконечники подключены к ответным разъемам для дальнейшего подсоединения к блоку индикации.

1.4.8 Для проведения первоначальной проверки устройство необходимо



подключить к блоку индикации цепи питания, заземления и сигнальные кабели. Напряжение на токоведущих частях распределительного устройства при этом должно отсутствовать. Далее необходимо подать напряжение питания на устройство и проконтролировать индикацию: индикаторы наличия высокого напряжения блока индикации должны мигнуть два раза и погаснуть. Если индикаторы не погасли, необходимо проверить подключение цепи заземления к разъему питания ХЗ.

1.4.9 Для проведения проверки работоспособности полностью смонтированного устройства испытательным высоким напряжением необходимо подать напряжение на все главные цепи распределительного устройства значением 70% - 100% от номинального рабочего напряжения распределительного устройства.

1.4.10 Устройство также имеет дополнительный режим работы – режим автоматической калибровки, предназначенной для выравнивания уровней сигналов поступающих с датчиков при сложном геометрическом расположении токоведущих шин. Описание работы устройства в этом режиме приведено в приложении Д.

## **1.5. Маркировка**

1.5.1. Маркировка устройства соответствует требованиям ГОСТ 18620-80 и конструкторской документации.

На лицевой панели нанесены:

- условное обозначение (тип) устройства;
- товарный знак;

На тыльной стороне корпуса маркировка содержит следующие данные:

- номинальное напряжение питания;
- цифровое и буквенное обозначение входных цепей;
- дата изготовления;

- порядковый номер изделия.

1.5.2. Сертифицированные в Системе сертификации « ГОСТ » устройства маркируются знаком соответствия по ГОСТ 50460-92. Знак соответствия наносят на устройство, тару, упаковку, товаросопроводительную документацию в непосредственной близости от товарного знака изготовителя.

1.5.3. Транспортная маркировка тары по ГОСТ 14192-96, на ней нанесены изображения манипуляционных знаков: "Хрупкое. Осторожно", "Беречь от влаги", "Ограничение температуры" (нижнее значение температуры окружающего воздуха при транспортировании и хранении минус 40 °С). Маркировка должна наноситься непосредственно на тару.

Маркировка выполнена краской, обеспечивающей четкость и читаемость надписей в течение срока хранения.

## **1.6. Упаковка**

1.6.1 Упаковка устройств производится по ГОСТ 23216-78.

1.6.2 Консервации устройства не подлежат.

1.6.3 Сочетание видов и вариантов транспортной тары с типами внутренней упаковки по ГОСТ 23216-78.

1.6.3.1 Для нужд народного хозяйства (кроме районов Крайнего Севера и труднодоступных районов) по ГОСТ 15150-69.

Категория упаковки КУ-2. ТК. ВУ-П-А

1.6.3.2 Для внутригосударственных поставок в районы Крайнего Севера и труднодоступные районы по ГОСТ 15846-2002.

Категория упаковки КУ-2. ТК. ВУ-П-Б

1.6.3.3 Устройства укладываются в коробку из гофрированного картона по ГОСТ 7376-89 или картона коробочного по ГОСТ 7933-89 при выполнении условий, обеспечивающих их сохранность при транспортировании. Масса брутто упакованного устройства не должна превышать 0,9 кг.

Размеры коробки должны исключать возможность свободного перемещения в ней устройств. При упаковывании в одну коробку нескольких устройств должна быть также исключена возможность свободного

перемещения в ней устройств.

По согласованию с заказчиком допускается транспортирование устройств в контейнерах по ГОСТ 18477-79 с учетом дополнительных требований ГОСТ 20259-80, при этом допускается упаковка устройств в ящики из гофрированного картона по ГОСТ 7376-89.

1.6.3.4 Упаковывание технической и сопроводительной документации и маркировка ее упаковки производится соответствии с требованиями ГОСТ 23216-78.

1.6.3.5 Внутреннюю упаковку и транспортную тару допускается изготавливать по чертежам завода-изготовителя.

## **2. Техническое обслуживание и ремонт.**

### **2.1 Общие указания**

2.1.1 Эксплуатация и обслуживание устройства должны производиться в соответствии с настоящим "Руководством по эксплуатации" при значениях климатических факторов, указанных в настоящем документе.

2.1.2 Возможность работы устройства в условиях, отличных от указанных, должна согласовываться с предприятием - держателем подлинников конструкторской документации и с предприятием - изготовителем. Надежность и долговечность устройств в аппаратуре обеспечивается не только качеством самих устройств, но и правильным выбором режимов и условий их эксплуатации, т.е. соблюдением требований, изложенных в настоящем техническом руководстве.

2.1.3 Во всех случаях эксплуатации рекомендуется принимать меры, обеспечивающие улучшение вентиляции, рациональное размещение устройства.

2.1.6 Демонтаж монтированного в аппаратуру устройства должен производиться без деформации и механического повреждения корпуса устройства.

2.1.7 Ремонт устройства разрешается производить специалистам предприятия – держателя подлинников конструкторской документации и предприятия – изготовителя.

Анализ и вскрытие устройств, вышедших из строя, производит только завод изготовитель. Ремонт или замена неисправного устройства производится на основании гарантийных обязательств.

### **2.2. Меры безопасности**

2.2.1 При эксплуатации и испытаниях устройства необходимо руководствоваться "Правилами техники безопасности при эксплуатации электроустановок потребителей", а также требованиями настоящего

"Руководства по эксплуатации".

2.2.2 Монтаж, обслуживание и эксплуатацию устройства разрешается производить лицам, прошедшим специальную подготовку.

2.2.3 Работы с соединительным блоком устройства следует проводить при обесточенном состоянии.

2.2.4 В процессе эксплуатации устройства должны соблюдаться следующие правила техники безопасности при эксплуатации электроустановок. Обслуживание и эксплуатацию устройства разрешается производить лицам, прошедшим специальную подготовку. Работы с соединительным блоком устройства следует проводить при обесточенном состоянии.

2.2.5 Требования безопасности должны соответствовать ГОСТ 12434-83, ГОСТ 11152-82.

По способу защиты человека от поражения электрическим током устройство относится к классу 0 по ГОСТ 12.2.007.0-75.

### **3. Транспортирование и хранение.**

3.1 Устройства в упаковке предприятия - изготовителя, а также вмонтированные в аппаратуру следует хранить в закрытом помещении при температуре от минус 40 до плюс 60С при отсутствии в окружающем воздухе кислотных, щелочных и других агрессивных примесей. Допускается хранить устройства в упаковке предприятия-изготовителя в неотапливаемом хранилище и под навесом, а устройства, вмонтированные в аппаратуру, - в условиях неотапливаемого хранилища, под навесом и на открытой площадке. При хранении устройства следует защищать от непосредственного воздействия солнечной реакции, пыли, атмосферных осадков и влаги.

3.2 Транспортирование устройств осуществляется по группе Л ГОСТ 15150-69, количество перегрузок не более 4.

3.3 Допускается транспортировать устройство при температуре от минус

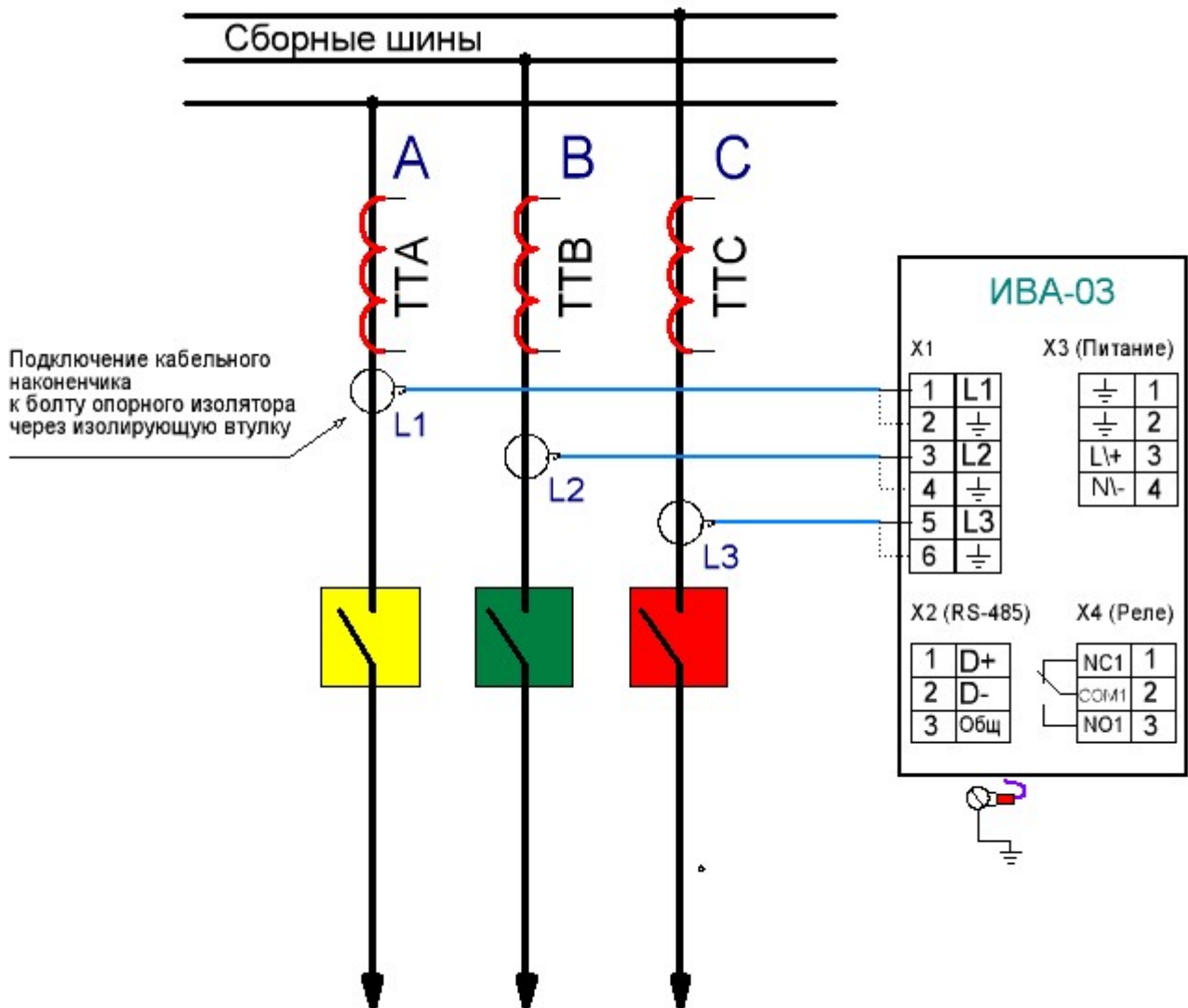
40С до плюс 70С, а затем после выдержки в нормальных климатических условиях в течение двух часов использовать для эксплуатации.

3.4 Транспортирование упакованных устройств может производиться любым видом транспорта, предохраняющим изделия от воздействия солнечной реакции, резких скачков температур, атмосферных осадков и пыли с соблюдением мер предосторожности против механических воздействий.

3.5. Погрузка, крепление и перевозка устройств в транспортных средствах должна осуществляться в соответствии с действующими правилами перевозок грузов на соответствующих видах транспорта, причем погрузка, крепление и перевозка устройств железнодорожным транспортом должна производиться в соответствии с «Техническими условиями погрузки и крепления грузов» и «Правилами перевозок грузов», утвержденными Министерством путей сообщения.

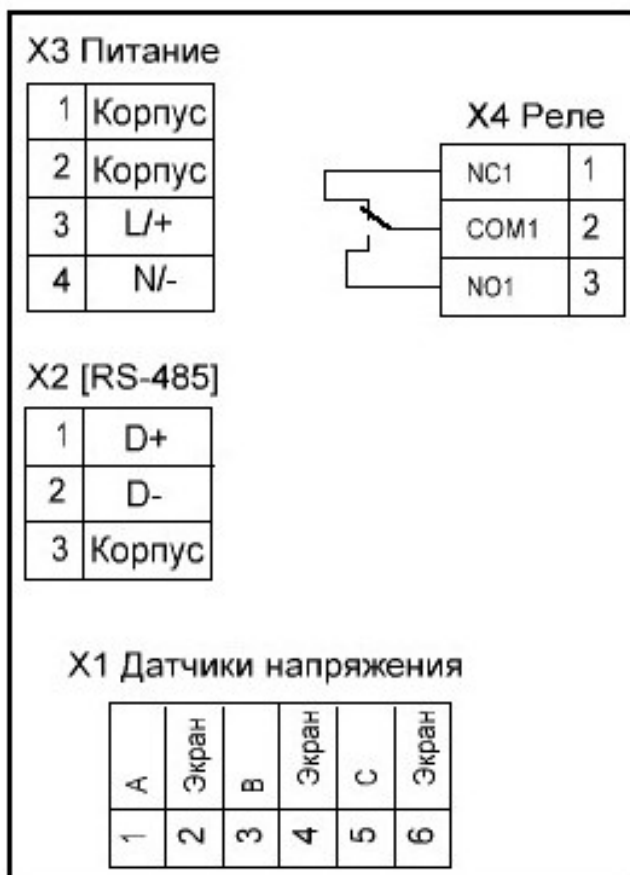
## Приложение А.

### Структурная схема подключения устройства.



## Приложение Б.

### Схема электрическая подключения модуля.




X1 — разъем для подключения сигналов высокого напряжения.

X2 — разъем RS-485

X3 — разъем для подачи напряжения питания.

X4 — разъем релейного выхода для подключения внешних устройств приема команд сигнализации.

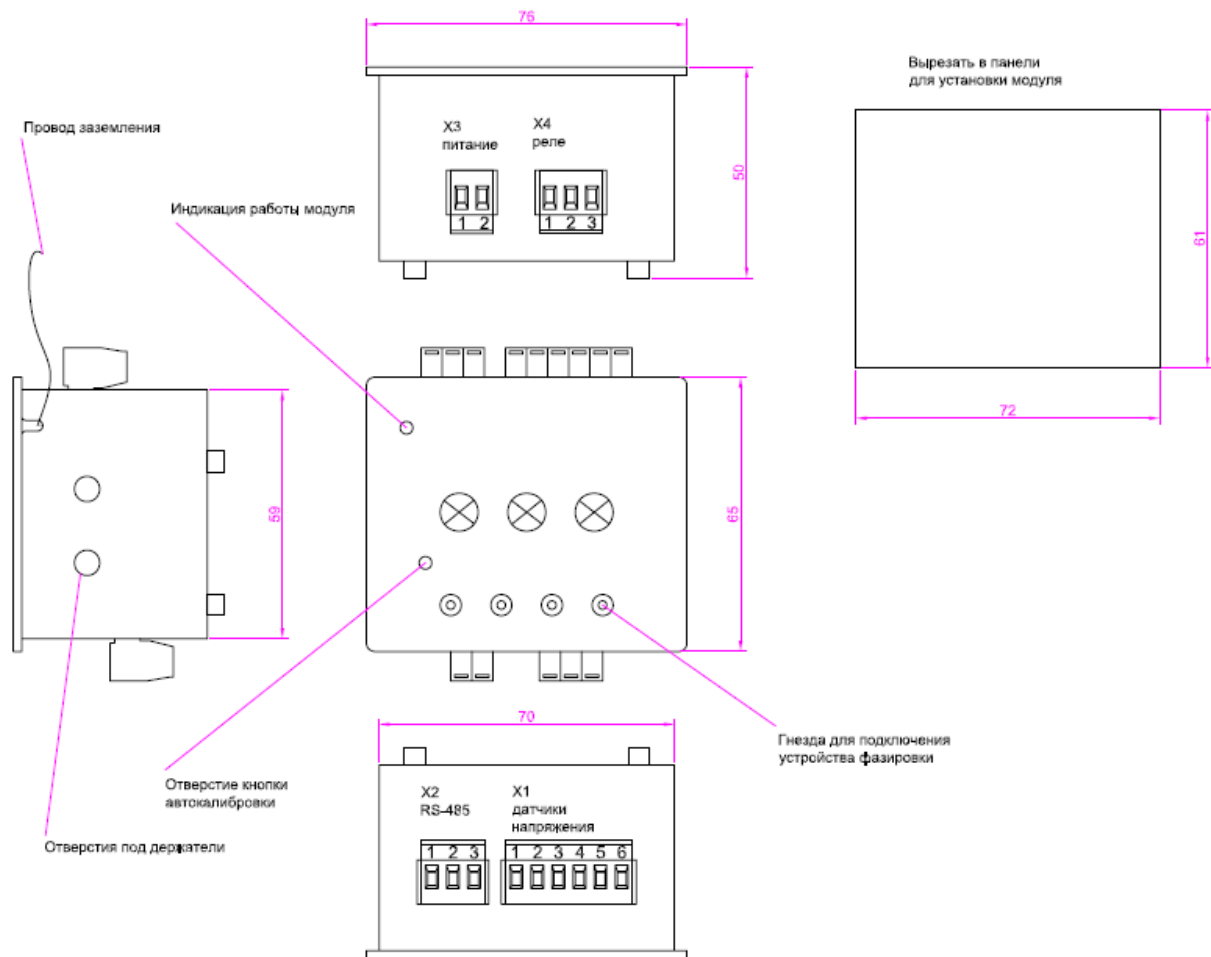
 — заземляющий провод.

**При отсутствии заземляющего провода внешнюю цепь заземления обязательно подключать к контакту 1 или 2 разъема X3.**



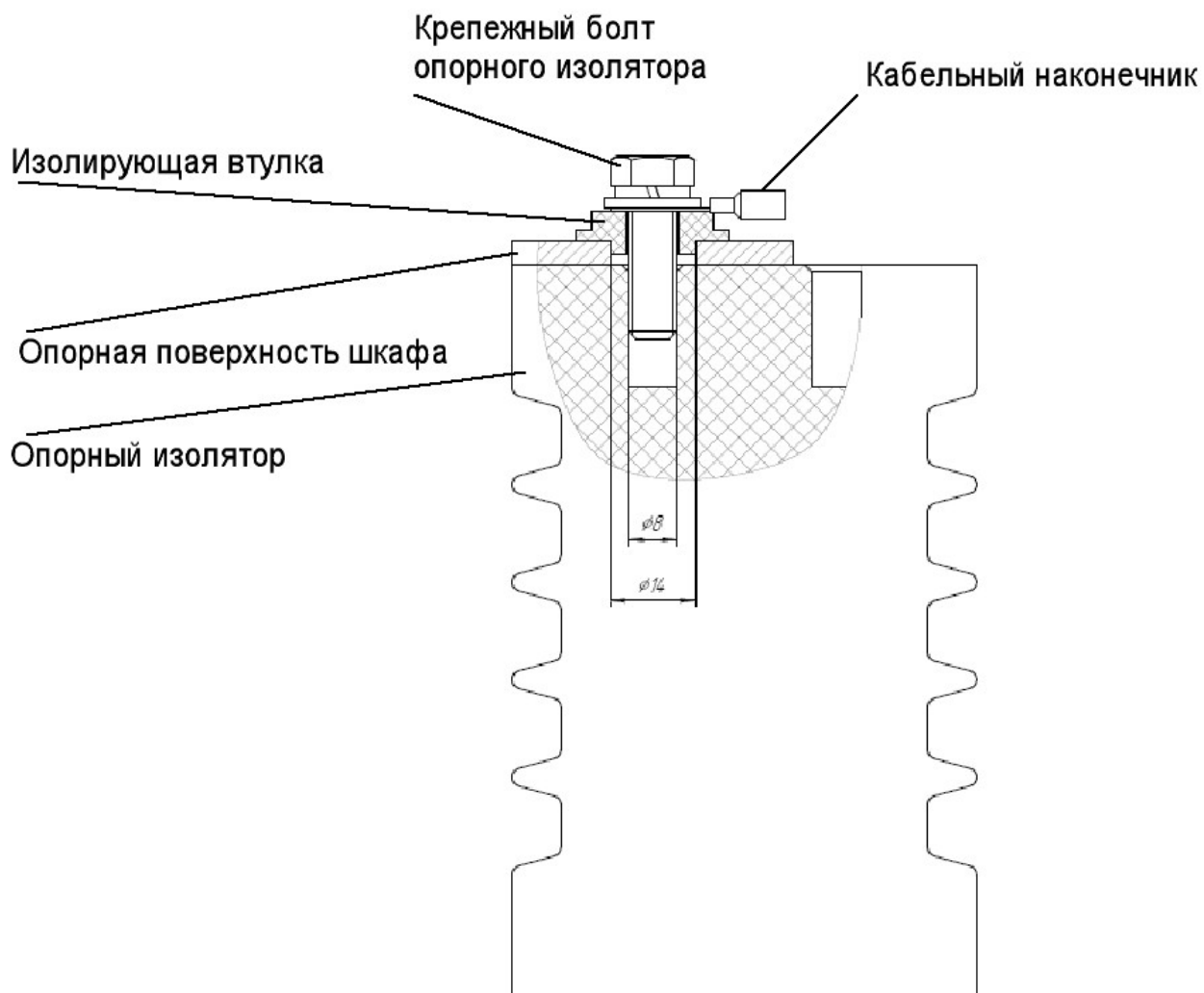
## Приложение В.

### Габаритные и установочные размеры модуля.



## Приложение Г.

Схема установки и подключения сигнального кабеля.



## **Приложение Д.**

### **Автоматическая калибровка уровней устройства ИВА-03.**

*Внимание! Калибровка производится только в том случае, когда на шинах КРУ (КСО) подано номинальное трехфазное напряжение, но отсутствует индикация наличия напряжения на одной или двух светодиодных ламп L1, L2, L3, при условии, что устройство проходит проверку по п.п.1.4.8 настоящего руководства.*


Из-за конструктивных особенностей шкафов КРУ(КСО), разброса параметров изоляторов, геометрии токоведущих шин, погрешностей при установке датчиков напряжения возникает разница между уровнями сигналов, регистрируемых устройством ИВА-03. В некоторых случаях эта разница может превысить определенный предел, и устройство ИВА-03 выдаст ошибочный результат. Например, пусть на шины ABC КРУ подано трехфазное напряжение 10 кВ. Допустим, что уровень сигнала от датчика фазы А в два раза превышает уровни сигналов от датчиков фаз В и С. Т.е. разница составляет 50%, что больше максимально допустимой разницы в 30%. В результате устройство ИВА-03 ошибочно посчитает, что напряжение присутствует только на фазе А.

Для решения данной проблемы схема устройства ИВА-03 содержит усилители с возможностью программной установки коэффициента усиления. В программном обеспечении устройства ИВА-03 добавлена функция автоматической калибровки.

Выполнить калибровку, просмотреть уровни сигналов, коэффициенты усиления и др. возможно с помощью кнопки автоматической калибровки, доступной через отверстие на лицевой панели устройства. Запуск режима автоматической калибровки осуществляется длительным (~ 5 с) удержанием кнопки.

## Инструкция по калибровке.

Кнопка калибровки расположена на лицевой панели устройства, нажатие кнопки производится длинным тонким предметом – отверткой, скрепкой, иголкой.

Нажать и удерживать кнопку автоматической калибровки  не менее 5 секунд. Устройство войдет в режим калибровки, при этом индикаторы напряжения погаснут, индикатор основного режима начнет мигать с частотой 3-4 Гц. Процесс калибровки длится 3-5 секунд. При успешном завершении устройство автоматически вернется в основной режим работы. В противном случае, то есть, в случае ошибки при калибровке, устройство войдет в режим индикации ошибки:

- светодиод основного режима продолжит мигать, но уже с частотой 1 Гц;
- индикатор напряжения на фазе с наихудшим результатом калибровки будет мигать, с частотой 1 Гц.

Для выхода из режима индикации ошибки нужно произвести короткое нажатие на кнопку калибровки, при этом устройство восстановит заводские настройки калибровочных данных и войдет в основной режим работы.

Возможные причины ошибок калибровки приведены в таблице ниже.

1	Сбой связи	Проверьте правильность подключения устройства и целостность кабеля связи. Сбой связи может произойти от случайной помехи. Повторите попытку калибровки.
2	Низкий уровень сигнала	Зарегистрирован уровень сигнала меньше 150 мВ. Необходимо обеспечить минимальный уровень 150 мВ.
3	Высокий уровень сигнала	Зарегистрирован чрезмерно высокий уровень сигнала, который не удалось привести к норме. Примите меры для снижения уровня сигнала и повторите попытку калибровки.